



Qualität von Anfang an.

Technische Daten

BAUFORM

Durchfluss-Schaugläser zur Sichtkontrolle und Beobachtung der Füllung und Strömung in Rohrleitungen.

ANSCHLUSS

Innengewinde G $\frac{1}{4}$ " ... G2"
Flansche DN15 ... DN150
nach PN16 bemessen

EINBAULAGE

Beliebig; Durchflußrichtung beachten.

MEDIUMDRUCK

G $\frac{1}{4}$ " ... G2": PN 16
DN15 ... DN125: PN 16
DN150: PN 10

TEMPERATUR

Natron-Kalk-Glas: max. +150°C
Borosilikatglas: max. 280°C

WERKSTOFFE

Edelstahlausführung:

Gehäuse: 1.4408
Deckel: 1.4301
Dichtung: Graphit
(andere auf Anfrage)
Glas: Natron-Kalk-Glas DIN 8902
(Borosilikatglas DIN 7080 auf
Anfrage)
Schrauben: A4-70

Graugussausführung:

Gehäuse: GG-25
Deckel: GG25
Dichtung: Graphit
(andere auf Anfrage)
Glas: Natronkalkglas DIN 8902
(Borosilikatglas DIN 7080 auf
Anfrage)
Schrauben: 4.6 verzinkt

SONDERAUSFÜHRUNGEN

Durchfluss-Schaugläser mit Anzeigen-
Klappe, Anzeigen-Rotor aus Kunststoff, sowie
mit anderen Anschlussarten sind auf Anfrage
erhältlich.

Alle Angaben sind freibleibend und
unverbindlich!

Specification

DESIGN

Slight Flow Indicators for sight control and
observation of filling and flowing in pipes.

CONNECTION

Female thread G $\frac{1}{4}$ " ... G2"
Flanges DN15 ... DN150
acc. to PN16

MOUNTING POSITION

As desired; please refer to flow direction.

PRESSURE RANGE

G $\frac{1}{4}$ " ... G2": PN 16
DN15 ... DN125: PN 16
DN150: PN 10

TEMPERATURE RANGE

Soda-lime-glass: max. +150°C
Borosilicate-glass: max. +280°C

MATERIAL

Stainless steel version:

Body: 1.4408
Bonnet: 1.4301
Seals: graphite
(others on request)
Sight glass: Soda-lime-glass DIN 8902
(Borosilicate-glass DIN 7080
on request)
Bolts: A4-70

Grey cast iron version:

Body: GG-25
Bonnet: GG25
Seals: graphite
(others on request)
Sight glass: Soda-lime-glass (DIN 8902)
(Borosilicate-glass DIN 7080
on request)
Bolts: 4.6 zinc-plated

SPECIAL VERSIONS

Slight Flow Indicators with flap indication,
plastic spinner indication or other connection
ends are available on request.

The above information is intended for guidance
only and the company reserves the right to
change any data herein without prior notice!

Artikel:

SG

Durchfluss-Schauglas
PN16 / PN10

GG-25
Edelstahl



Type:

SG

Slight Flow Indicator
PN16 / PN10

GG-25
Stainless steel

Artikel- u. Bestellangaben: z.B. SG500025

= Durchfluss-Schauglas, GG25, Natron-Kalk-Glas DIN 8902, Anschluss: G 1"

1.+ 2. Stelle Produkt	3.+ 4. Stelle Werkstoffe Gehäuse / Dichtung	5. Stelle Glas	6. Stelle Zusatzausstattung	7.+ 8. Stelle Anschlussgröße / Anschlussart	
SG = Durchfluss-Schauglas	30 = Edelstahl / Graphit 50 = Grauguss / Graphit	0 = Natron-Kalk-Glas	0 = ohne	Gwinde	Flansch
				21 = ¼ 22 = ⅜ 23 = ½ 24 = ¾ 25 = 1 26 = 1¼ 27 = 1½ 28 = 2	02 = DN 15 03 = DN 20 04 = DN 25 05 = DN 32 06 = DN 40 07 = DN 50 08 = DN 65 09 = DN 80 10 = DN 100 11 = DN 125 12 = DN 150

Ordering example: e.G. SG500025

= Slight Flow Indicator, GG-25, Soda-lime-glass DIN 8902, Connection: G1"

1.+ 2. Digit Product	3.+ 4. Digit Material Body / Seal	5. Digit Glass	6. Digit Option	7.+ 8. Digit Connection size Connection type	
SG = Slight Flow Indicator	30 = Stainless steel / Graphite 50 = Grey cast iron / Graphit	0 = Soda-lime-glass (acc. to DIN 8902)	0 = no option	threaded connection	flange connection
				21 = ¼ 22 = ⅜ 23 = ½ 24 = ¾ 25 = 1 26 = 1¼ 27 = 1½ 28 = 2	02 = DN 15 03 = DN 20 04 = DN 25 05 = DN 32 06 = DN 40 07 = DN 50 08 = DN 65 09 = DN 80 10 = DN 100 11 = DN 125 12 = DN 150

Hinweis / Advice:

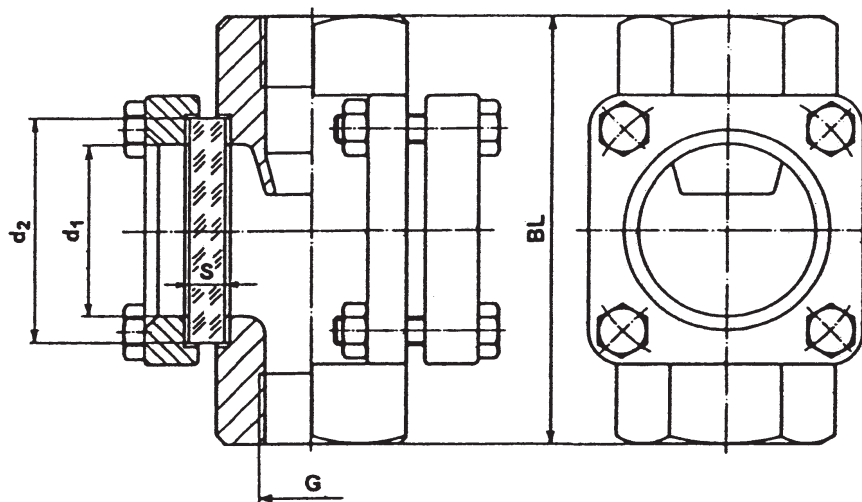
Bei den in dieser Dokumentation beschriebenen Produkten, in der von uns gelieferten Form, handelt es sich weder um Maschinen gemäß Artikel 2 Absatz a noch um unvollständige Maschinen gemäß Artikel 2 Absatz g im Sinne der Richtlinie 2006/42/EG über Maschinen.

The products described in this documentation in the conditions of our delivery are no machinery according to annex 2 paragraph a respectively no partly completed machinery according to annex 2 paragraph g of the directive 2006/42/EC on machinery.



Abmessungen / Dimension:

Gewindeanschluss / threaded connection



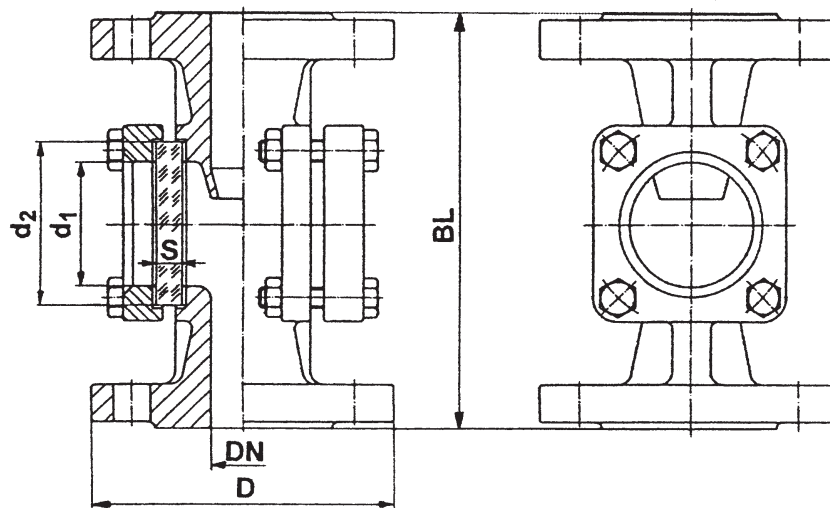
Grauguss-Ausführung / Grey cast iron version

G	BL	d ₁	d ₂	S	PN
1/4"	100	32	45	10	16
3/8"	100	32	45	10	16
1/2"	100	32	45	10	16
3/4"	120	48	63	10	16
1"	120	48	63	10	16
1 1/4"	160	65	80	12	16
1 1/2"	160	65	80	12	16
2"	180	80	100	15	16

Edelstahl-Ausführung / Stainless steel version

G	BL	d ₁	d ₂	S	PN
1/4	100	32	45	10	16
3/8	100	32	45	10	16
1/2	100	32	45	10	16
3/4	120	48	63	10	16
1	120	48	63	10	16
1 1/4	160	65	80	12	16
1 1/2	160	65	80	12	16
2	230	80	100	15	16

Flanschanschluss / flanged connection

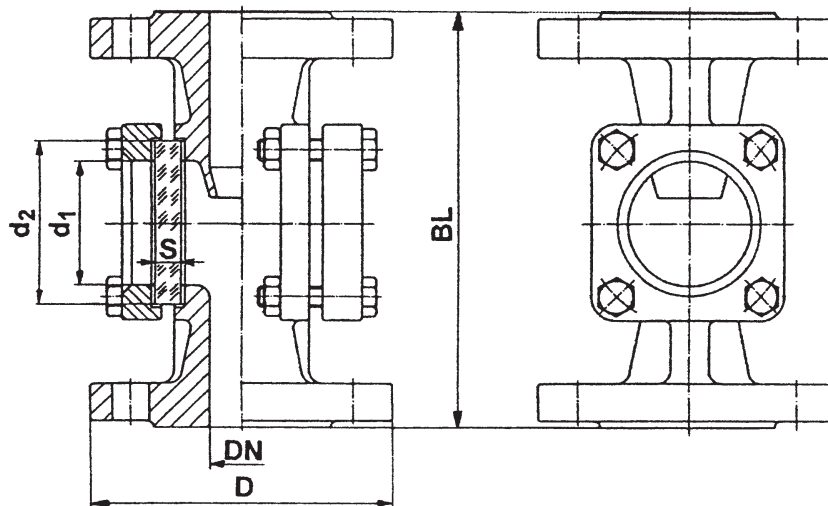


DN	D	BL	d ₁	d ₂	S	PN
15	95	130	32	45	10	16
20	105	150	32	45	10	16
25	115	160	48	63	10	16
32	140	180	65	80	12	16
40	150	200	65	80	12	16
50	165	230	80	100	15	16
65	185	290	80	100	15	16
80	200	310	100	125	20	16
100	220	350	125	150	25	16
125	250	400	150	175	25	16
150	250	480	175	200	30	10



Abmessungen / Dimension:

Flanschanschluss nach ANSI150 / flanged connection acc. to ANSI150



ANSI	D	BL	d ₁	d ₂	S
1/2"	89	130	32	45	10
3/4"	98	150	32	45	10
1"	108	160	48	63	10
1 1/4"	118	180	65	80	12
1 1/2"	127	200	65	80	12
2"	152	230	80	100	15
2 1/2"	178	290	80	100	15
3"	191	310	100	125	20
4"	228*	350	125	150	25
5"	254*	400	150	175	25
6"	279*	480	175	200	30

*: in GG 25 nicht lieferbar / not available in GG 25

